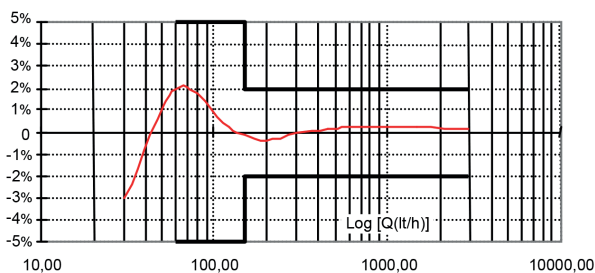


CONTATORE CD SD PLUS LI MID

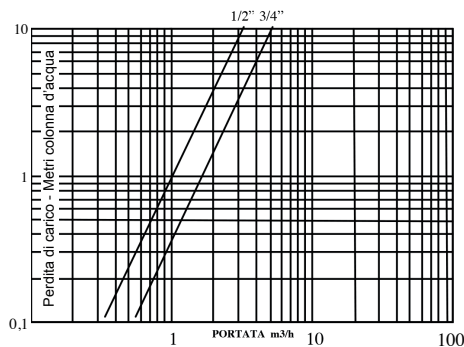


- È la nuova gamma di contatori per acqua a getto unico a quadrante asciutto a trasmissione magnetica Super Dry 8 rulli
- Progettata per rispondere alle severe prescrizioni della Direttiva 2004/22/CE (MID) e dalla norma Europea EN 14154
- Munito di moduli di accertamento di conformità: B+D ottenendo un rapporto massimo Q_3/Q_1 (R) pari a 100 per installazioni orizzontali e 50 in verticale.
- È provvisto di certificazione di utilizzo con acque potabili in accordo al D.M. 6/4/2004 N°174.
- Lettura diretta a 8 rulli numeratori: 5(neri) per i metri cubi - 3 (rossi) per i sottomultipli
- Cassa in ottone (OT58) stampato
- Pressione nominale (PN) 16 bar
- Temperatura max di utilizzo: 50°C(AF) 90°C(AC)
- Doppia impernatura con perni in acciaio inox AISI 316, per rendere la turbina in equilibrio in tutte le condizioni di portata ed installazione.
- Protezione contro le azioni di magneti esterni
- Non necessita di tratti di tubo rettilineo a monte e a valle: U0-D0
- La matricola viene marcata sul quadrante sia in formato numerico che con codice a barre.
- 100% della produzione verificata idraulicamente su 3 punti della curva (Q_1 , Q_2 , Q_3) su banchi prova conformi alle norme ISO 4064/3 e ISO 4185 (EN 14154/III) e certificati da un ente metrologico europeo.
- Fattore di impulso 1 imp.= 10 lt

TIPICA CURVA DI ERRORE



PERDITA DI CARICO



PRESTAZIONI IDRAULICHE

Diametro	mm	15	20
	pollici	½"	¾"
Modulo B nr	TCM 142/10-4794		
Modulo D nr.	0119-SJ-A010-08		
Classe Metrologica MI	R (Q3 / Q1) < 100 H - < 50 V		

PRESTAZIONI SECONDO DIRETTIVA 2004/22/CE

Q ₃ Portata Permanente	m ³ /h	2,5	4,0
Q ₄ Portata di sovraccarico	m ³ /h	3,13	5,0
R100			
Q ₁ Portata minima	l/h	25,0	40,0
Q ₂ Portata di transizione	l/h	40,0	64,0
R80			
Q ₁ Portata minima	l/h	31,25	50,0
Q ₂ Portata di transizione	l/h	50,0	80,0

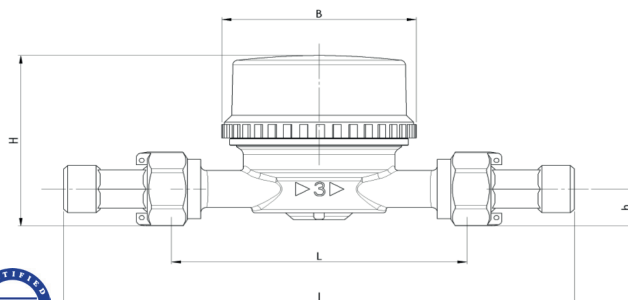
CARATTERISTICHE TECNICHE

Errore massimo ammesso tra Q ₁ e Q ₂ (escluso)		+/- 5%	
Errore massimo ammesso tra Q ₂ (incluso) e Q ₄ con temperatura dell'acqua < 30°C		+/- 2%	
Errore massimo ammesso tra Q ₂ (incluso) e Q ₄ con temperatura dell'acqua > 30°C		+/- 3%	
Classe di temperatura	°C	AF T50 e AC T30/90	
Classe di sensibilità alle condizioni d'installazione (non sono necessari tratti di condotta rettilinea a monte e/o a valle dello strumento)		U0-D0	
Portata di avviamento	l/h	10	12
Classe di perdita di carico (ΔP @ Q ₃)		ΔP 63	ΔP 40
Pressione di esercizio	PN	16	16
Letture massima	m ³	100.000	100.000
Letture minima	l	0,05	0,05
Predisposizione Impulsi	l/imp	10	10

CARATTERISTICHE DIMENSIONALI

L	mm	* 80 / 110	130
l (con raccordi)	mm	* 160 / 190	228
H	mm	73,2	73,2
B	mm	72,8	72,8
h	mm	14,5	14,5

* L e l a richiesta



ISO 9001 Cert. n°1914