

DATAWATER MWN 130° C - NC



MWN130° C - NC MID è un contatore a mulinello Woltmann ad asse orizzontale, estraibile progettato per rispondere alle severe prescrizioni della Direttiva 2004/22/CE e alle Norme Europee EN 1434 (MI004)

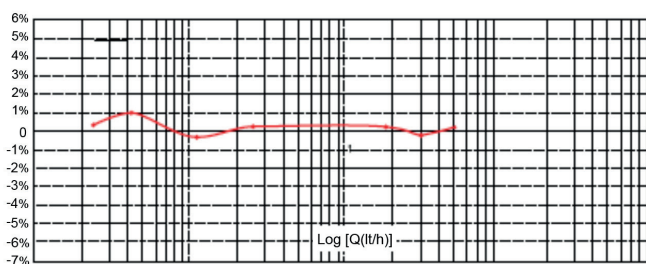
- Munito di moduli di accertamento di conformità B+D ottenendo un rapporto massimo Q_p/Q_i (R) pari a 40.

Caratteristiche

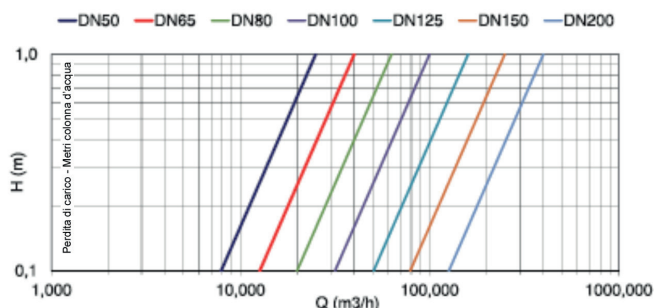
- Trasmissione del movimento tramite giunto magnetico.
- Orologeria posta nella parte asciutta del contatore, non a contatto con l'acqua, ed è sempre leggibile
- Lettura diretta su rulli numeratori a 7 cifre per i metri cubi

- Disco trasparente in vetro di adeguato spessore
- Calotta in alluminio per alta protezione ove sono incise le caratteristiche (MID)
- Installazione orizzontale o verticale o inclinata
- Taratura di tutta la produzione su tre punti della curva (Q_p , Q_n , Q_s) e su banchi di prova conformi alle Norme ISO 4064/3 e ISO 4185 e certificato da un organismo certificato europeo.
- Cassa in ghisa flangiata verniciata internamente ed esternamente con polvere epossidica
- **Temperatura massima di utilizzo : 130 °C**
- **Pressione nominale PN 16 Bar**
- **Provisto di emettitore di impulsi 1 Imp. = 100 L**

TIPICA CURVA DI ERRORE



PERDITA DI CARICO



PRESTAZIONI IDRAULICHE

Diametro	mm	50	65	80	100	125	150	200
	pollici	2"	2.1/2"	3"	4"	5"	6"	8"
Modulo B nr	TCM 142/10-4717							
Modulo D nr.	0119-SJ-A010-08							
Classe Metrologica MID	R (Q3/Q1) <40							

PRESTAZIONI SECONDO DIRETTIVA 2004/22/CE

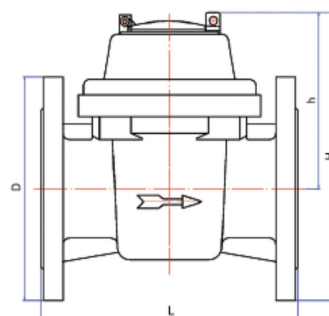
Q _p Portata Permanente	m ³ /h	15	25	40	60	100	150	250
Q _s Portata di sovraccarico	m ³ /h	30	50	80	120	200	300	500
R40								
Q ₁ Portata minima	l/h	625	1000	1575	2500	4000	6250	10000
Q ₂ Portata di transizione	l/h	1000	1600	2520	4000	6400	10000	16000

CARATTERISTICHE TECNICHE

Errore massimo ammesso tra Q ₁ e Q ₂ (escluso)		+/- 5%						
Errore massimo ammesso tra Q ₂ (incluso) e Q ₄ con temperatura dell'acqua <30°C		+/- 2%						
Errore massimo ammesso tra Q ₂ (incluso) e Q ₄ con temperatura dell'acqua >30°C		+/- 3%						
Classe di temperatura	°C	AC T130						
Classe di sensibilità alle condizioni d'installazione (condizioni di installazione su tubazione rettilinea)		U10(10 tratti rettilinei a monte)-D5(5 tratti rettilinei a valle)						
Portata di avviamento	l/h	250	300	350	600	1100	2000	4000
Classe di perdita di carico (ΔP @ Q ₃)		ΔP 16						
Pressione di esercizio	PN	16	16	16	16	16	16	16
Letture massima	m ³	106	106	106	106	106	107	107
Letture minima	m ³	0,0005	0,0005	0,0005	0,0005	0,0005	0,005	0,005
Predisposizione Impulsi (optional)	l/imp	10-1000	10-1000	10-1000	10-1000	10-10000	100-10000	100-10000
Impulso standard	l/imp	100					1000	1000

CARATTERISTICHE DIMENSIONALI

L	mm	200	200	225	250	250	300	350
H	mm	187	197	219	229	257	357	382
h	mm	136	136	186	186	186	186	206
D	mm	165	185	200	220	250	285	340



ISO 9001 Cert. n°1914