

CONTATORE SJ EVO



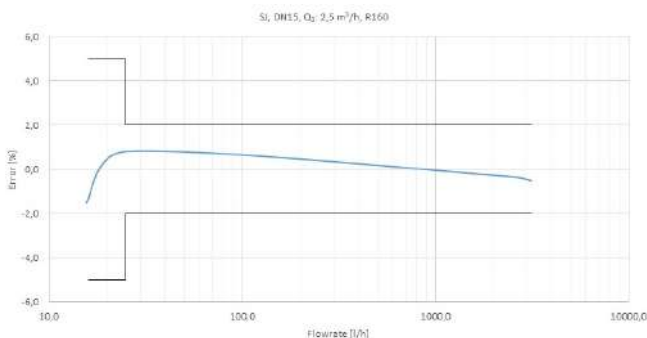
ACQUA FREDDA T 50 °C



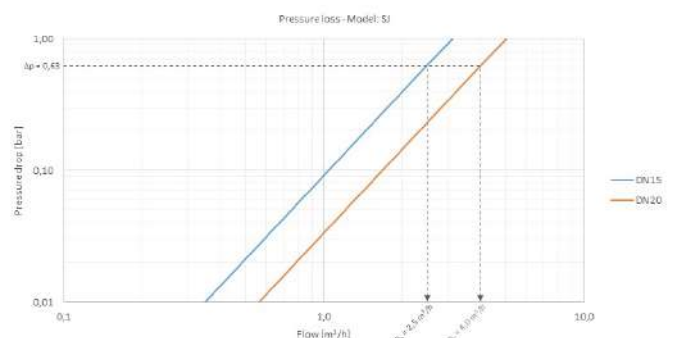
ACQUA CALDA T 30/90 °C

- **SJ EVO è predisposto per la comunicazione a distanza:** può essere dotato, anche in un secondo momento successivo alla prima installazione, di un modulo di trasmissione radio 868 MHz Wireless M-Bus (opzionale) o di un modulo di trasmissione M-Bus filo (opzionale), conservando le caratteristiche meccaniche, metrologiche e di leggibilità
- È la nuova gamma di contatori per acqua a getto unico a quadrante asciutto a trasmissione magnetica Super Dry 8 rulli
- Progettato per rispondere alle severe prescrizioni della Direttiva 2014/32/EU (MID) e della norma Europea UNI EN ISO 4064
- Munito di moduli di accertamento di conformità: B+D ottenendo un rapporto massimo Q_3/Q_1 (R) pari a 160 per installazioni orizzontali e 63 in verticale. È provvisto di certificazione di utilizzo con acque potabili in accordo al D.M. 6/4/2004 n. 174.
- Cassa in ottone (OT58) stampato
- Lettura diretta a 8 rulli numeratori: 5 (neri) per i metri cubi - 3 (rossi) per i sottomultipli
- Pressione nominale (PN) 16 bar
- Temperatura di utilizzo: T 50 °C (AF), T 30/90 °C (AC)
- Doppia impernatura con perni in acciaio inox AISI 316, per rendere la turbina in equilibrio in tutte le condizioni di portata ed installazione.
- Protezione contro le azioni di magneti esterni
- **Non necessita di tratti di tubo rettilineo a monte e a valle: U0-D0**
- La matricola viene marcata sul quadrante sia in formato numerico che con codice a barre.
- 100% della produzione verificata idraulicamente su 3 punti della curva (Q_1, Q_2, Q_3) su banchi prova conformi alle norme ISO 4064 e ISO 4185 e certificati da un ente metrologico europeo.

TIPICA CURVA DI ERRORE



PERDITA DI CARICO



PRESTAZIONI IDRAULICHE

Diametro	mm	15	20
	pollici	½"	¾"
Modulo B nr.	TCM 142/20-5700		
Modulo D nr.	0119-SJ-A010-08		
R Max(Q3/Q1) Riferito a posizione di installazione (H ↑ quadrante verso l'alto; H → quadrante sul lato; V ↓ f lusso discendente; V ↑ f lusso ascendente)	Orizzontale H ↑ < 160 H → < 80	Verticale V ↓ < 80 V ↑ < 63	

PRESTAZIONI SECONDO DIRETTIVA 2014/32/EU

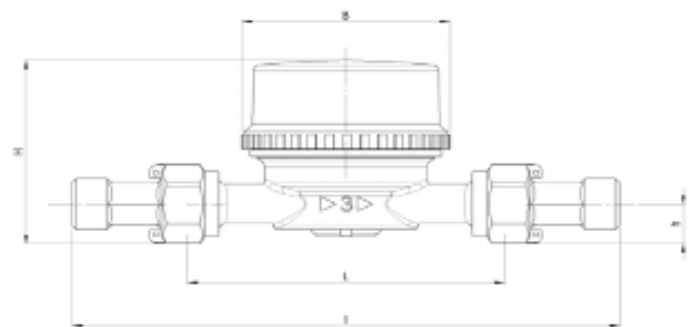
Q ₃ Portata Permanente	m ³ /h	2,5	4,0
Q ₄ Portata di sovraccarico	m ³ /h	3,13	5,0
R100			
Q ₁ Portata minima	l/h	25,0	40,0
Q ₂ Portata di transizione	l/h	40,0	64,0
R80			
Q ₁ Portata minima	l/h	31,25	50,0
Q ₂ Portata di transizione	l/h	50,0	80,0

CARATTERISTICHE TECNICHE

Errore massimo ammesso tra Q ₁ e Q ₂ (escluso)		+/- 5%	
Errore massimo ammesso tra Q ₂ (incluso) e Q ₄ con temperatura dell'acqua < 30°C		+/- 2%	
Errore massimo ammesso tra Q ₂ (incluso) e Q ₄ con temperatura dell'acqua > 30°C		+/- 3%	
Classe di temperatura	°C	AF T50 e AC T30/90	
Classe di sensibilità alle condizioni d'installazione (non sono necessari tratti di condotta rettilinea a monte e/o a valle dello strumento)		U0-D0	
Portata di avviamento	l/h	6	8
Classe di perdita di carico (ΔP a Q ₃)		ΔP 63	
Pressione di esercizio (PN)	bar	16	
Letture massima	m ³	100.000	
Letture minima	l	0,05	

L	mm	* 80 / 110	130
I (con raccordi)	mm	* 160 / 190	228
H	mm	73,2	73,2
B	mm	72,8	72,8

* A richiesta



CARATTERISTICHE DIMENSIONALI

MODULI DI COMUNICAZIONE



M-Bus

M-Bus filo



M-Bus wireless OMS®

Wi-Fi M-Bus 868 MHz