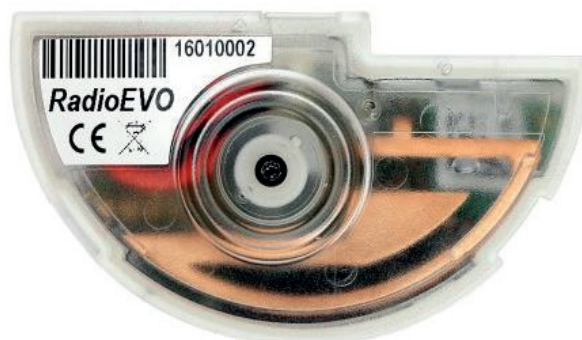


MODULO RADIOEVO 868 MHz, wireless M-bus



Modulo radio compatto, con sensore induttivo bidirezionale integrato, abbinabile ai contatori per acqua CMS CD SD PLUS EVO e VTZ. RadioEVO è compatibile anche con altri modelli o marche di contatori predisposti Modularis.

Permette la lettura a distanza via radio dei dati di consumo e degli allarmi in modo semplice ed efficiente. Viene fornito pronto per l'utilizzo e a parità di configurazione di fabbrica possono essere letti i dati sia in modalità mobile (walk-by) sia in modalità fissa (AMR). La configurazione di fabbrica può comunque essere modificata via radio in un secondo momento tramite l'apposito kit di configurazione (opzionale).

- Sensore induttivo bidirezionale
- Installazione diretta senza cavi con attivazione automatica della trasmissione dati via radio
- 868 MHz, con protocollo dati aperto wM-Bus (EN 13757), OMS
- Dati trasmessi: volume corrente, volumi alle date di fatturazione, seriale del contatore, allarmi

- Lettura dati mobile (walk-by) o fissa (AMR)
- Batteria 11 anni + 1, sostituibile
- Grado di protezione: IP67
- Dimensioni compatte

Il sensore interno del modulo RadioEVO rileva la rotazione della lancetta del contatore tramite principio induttivo, insensibile alle interferenze magnetiche, calcola il volume (entrambe le direzioni) e gestisce le situazioni di allarme.

Gli allarmi gestiti sono i seguenti: superamento della portata massima (soglia attivabile e configurabile), flusso di ritorno (soglia impostata e configurabile), perdita, blocco contatore o inutilizzo (soglia giorni impostata e configurabile), frode magnetica e frode meccanica (rimozione).

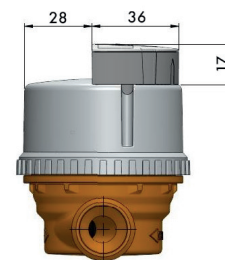
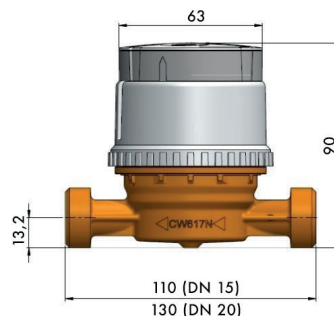
RadioEVO è conforme al protocollo di comunicazione dati wM-Bus definito a livello europeo dalla Norma EN 13757.

Ciò garantisce un alto livello di interoperabilità con diversi sistemi di lettura, anche di terze parti, disponibili sul mercato.



CD SD PLUS EVO CON MODULO RADIO EVO

DIMENSIONI



DATI TECNICI

| | | |
|------------------------------|---|---|
| Sensore | Induttivo a doppia bobina (bidirezionale) | |
| Contatori compatibili | CMS.: CD SD PLUS EVO, VTZ Qundis GmbH: WFX30, WMx10 Wehrle GmbH: ETK-EAX, ETW-EAX, MTK-OZX, MTW-OZX Deltames GmbH: Koax 2" Wasser-Geräte GmbH: Unimeter | |
| Risoluzione sensore | 1 litro | |
| Allarmi | Manipolazione, frode magnetica, reflusso, presunta perdita, contatore bloccato, massima portata, contatore invertito | |
| Configurazione | Via radio | |
| Alimentazione | Batteria a ioni di litio (sostituibile), 11 anni + 1 di stoccaggio | |
| Omologazioni | CE in accordo con le norme europee EMC: EN 61000-4-2, EN 61000-4-3, ETSI EN 301 489-1 v1.9.2, ETSI EN 301 489-3 v1.6.1, ETSI 300 220 ISO 4064 Ancillary device 6.3 (con CD SD PLUS EVO) | |
| Radio | Standard | Wireless M-Bus, OMS* |
| | Modi | T1*, C1 |
| | Frequenza | 868 Mhz |
| | Portata | 500 m in aria libera a vista |
| | Norme di riferimento | EN 13757 |
| | Dati inviati | Frame corto*: volume corrente, volumi alle date di fatturazione, seriale del contatore, allarmi Frame lungo: come frame corto con aggiunta dei valori degli ultimi 12 mesi |
| Condizioni ambientali | Temperatura di stoccaggio: -20 °C ÷ +60 °C Temperatura d'esercizio: -10 °C ÷ +55 °C | |
| Indice di protezione | IP67 | |

*Impostazioni di fabbrica

CMS dispone di una completa gamma di ricevitori radio mobili (walk-by) e fissi (AMR) compatibili con i propri contatori dotati di interfaccia wM-Bus e in grado di leggere anche contatori di terze parti conformi con la Norma EN 13757.

Di seguito si riportano i principali dispositivi per la lettura mobile.

- **RICETRASMETTITORE RADIO USB (868 MHz)**

Permette di leggere i dispositivi wM-Bus via radio e di modificare la configurazione di fabbrica di RadioEVO. Soluzione economica e di facile utilizzo.



Sono disponibili diversi dispositivi di ricezione radio (EN 13757-4), compatibili con tutta la gamma di prodotti radio CMS e anche con altri contatori Wireless M-Bus conformi.

- **ARROW COLLECT (868 MHz)**

Ricevitore radio mobile o fisso indoor

500 MB F RAM

Interfacce: Bluetooth, mini-USB, M-Bus (GSM/GPRS), LAN.

Batteria al litio e predisposizione per alimentazione esterna.



- **SOFTWARE di lettura mobile o fisso per S.O. Windows (8, 7, Vista e XP)**

Gestione dell'anagrafica delle installazioni

Funzione integrata di importazione ed esportazione dati per una comoda gestione dei dispositivi radio installati. Compatibile con dispositivi Wireless M-Bus conformi.

DISPOSITIVI DI ACQUISIZIONE DATI E SOFTWARE