

CONTATORE CON RUBINETTO VTZ



Il contatore con rubinetto e supporto (cromati) VTZ, è studiato per contabilizzare il consumo d'acqua di una singola mandata. È del tipo a quadrante asciutto orientabile a trasmissione magnetica (Super Dry a 8 rulli)

L'installazione del contatore a rubinetto VTZ è possibile ovunque sia presente un elemento di intercettazione del passaggio dell'acqua da misurare, dovunque ci sia una saracinesca o un rubinetto (escluso rubinetti a sfera)

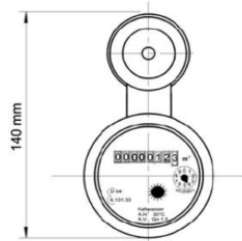
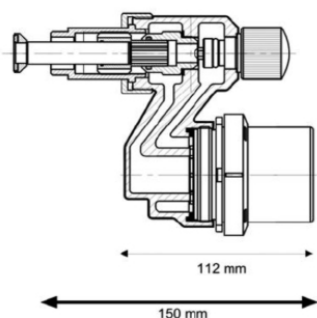
Caratteristiche

Il contatore VTZ è costruito in modo da facilitare l'installazione e si compone di tre elementi principali :

- Elemento di misura: contatore a getto unico a trasmissione magnetica (Super Dry), avvitato sulla cassa con attacco EAS, per facilitare la sostituzione del corpo di misura senza lo smontaggio di tutto il gruppo rubinetto

- Certificato secondo la Direttiva 2014/32/UE (Allegato MI-001), moduli di accertamento di conformità B+D
- Il contatore è disponibile in versione per acqua fredda (30°C) o calda (90°C)
- Il contatore è predisposto per una successiva installazione di un emettitore di impulsi M-Bus filo o Wi-Fi M-Bus 868 Mhz
- Supporto con valvola di intercettazione : elemento in **ottone cromato** completo di rubinetto per permetterne la chiusura della mandata
Prolunghe: disponibili nelle misure: 40, 60 mm per consentirne l'inserimento del gruppo contatore/raccordo in sedi di profondità diversa
- Vari tipi di raccordi per l'installazione (pagina successiva)

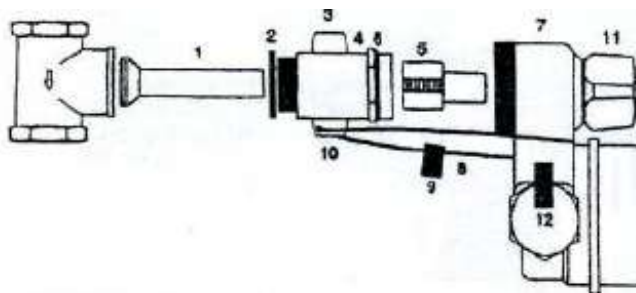
PRESTAZIONI IDRAULICHE



Diametro	mm	15	20
Classe metrologica MID - (Q3/Q1)		R80 H/R40 V	
Q1 H		0,03125	
Q1 V	m³/h	0,0625	
Q2 H		0,05	
Q2 V	m³/h	0,1	
Q3	m³/h	2,5	
Q4	m³/h	3,125	
Q2/Q1		1,6	
Classe di temperatura		T50/T90	
Classe di sensibilità alle condizioni di installazione		U0/D0	
Posizione di installazione		H/V	
Classe di perdita di carico (ΔP a Q3)		ΔP 63	
Pressione max. ammessa (MAP)	bar	10	
Letture massima	m³	99 999	
Letture minima	m³	0,0005	
DN raccordo	mm	15, 20	
Larghezza (cartuccia)	mm	110	
Altezza (cartuccia)	mm	65	
Peso (cartuccia)	kg	0,28	

ISTRUZIONI DI FUNZIONAMENTO

- | | |
|--|---|
| 1) Tubo montante | 6) OR 29,82 x 2,62 mm |
| 2) Guarnizione
32 x 27 x 1,5 mm per manicotti da 3/4"
26 x 22 x 1,5 mm per manicotti da 1/2" | 7) Supporto con raccordo valvola |
| 3) Dado | 8) Spiralina |
| 4) Manicotto | 9) Piombino |
| 5) Vite di pressione | 10) Foro |
| | 11) Manopola del raccordo valvola |
| | 12) Bollo indicatore di scadenza della validità metrologica |



- | | |
|---|---|
| 1) Chiudere completamente la valvola di intercettazione dell'acqua. | 8) Posizionare il supporto con raccordo valvola (7) completa di OR (6) sul raccordo (4) e fissarlo per mezzo del dado (3). |
| 2) Rimuovere i componenti della valvola di intercettazione dell'acqua. | 9) Installare la cartuccia di misura e posizionare il quadrante nella posizione di lettura. |
| 3) Pulire la sede della valvola di intercettazione. | 10) Aprire la valvola di intercettazione dell'acqua. |
| 4) Inserire l'estremità triangolare della vite di pressione (5) nel manicotto (4) e avvitare completamente. | 11) Aprire la valvola (7) con l'apposita manopola (11). |
| 5) Inserire il tubo montante (1) nell'estremità opposta del manicotto (4). | 12) Verificare la tenuta dei componenti e il funzionamento del contatore e della valvola. Assicurarsi che non ci siano perdite d'acqua dal rubinetto. |
| 6) Inserire il manicotto (4) completo di guarnizione (2) nella sede della valvola dell'impianto. Attenzione: il dado (3) deve essere posizionato sul manicotto. | 13) Inserire la spiralina (8) nell'apposito foro (10) e applicare il piombino (9) e il bollo (12) come da illustrazione. |
| 7) Stringere la vite di pressione (5) con una chiave esagonale SW 12 (girare in senso orario). | |

La garanzia è valida esclusivamente nel rispetto di quanto sopra indicato.

Salvo modifiche tecniche

RACCORDI DISPONIBILI

RACCORDO 40 mm
FILETTATO 1/2" gas maschio



RACCORDO 40 mm
FILETTATO FEMMINA 20 mm MODIFICATO
CON SERIE RACCORDI FILETTATI



Nippli adattatori di varie misure:
- 20/1/2" gas maschio
- 20/19mm
- 20/20mm

RACCORDO 40 mm
FILETTATO 3/4" gas maschio

