

CONTATORE WT MID



VISTA FRONTALE

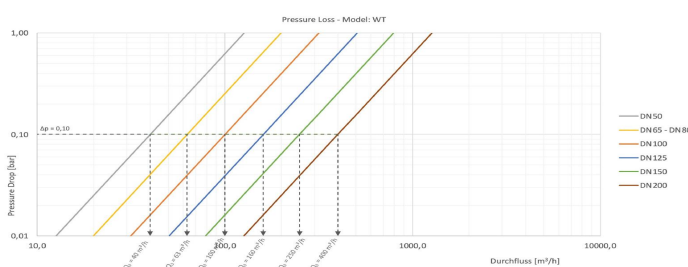


COPERCHIETTO LUCCHETTABILE

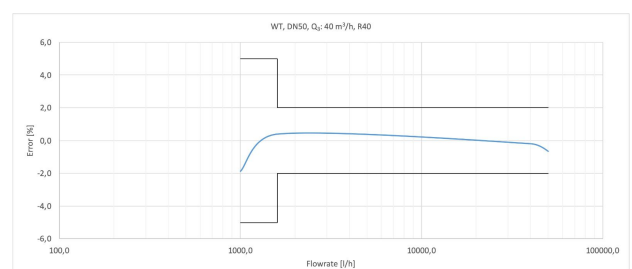


- Contatore a mulinello tangenziale estraibile
- WT MID è la nuova gamma di contatore tangenziale progettato per rispondere alle severe prescrizioni della Direttiva 2014/32/EU (MID) e della norma Europea UNI EN ISO 4064
- Disco visore in vetro minerale di adeguato spessore
- Cassa in ghisa sferoidale flangiata PN 10 o PN 16 verniciata internamente ed esternamente a polvere epossidica (spessore 150 micron)
- Trasmissione del movimento tramite giunto magnetico
- Massima temperatura 50 °C (Esercizio 30°C)
- Le iscrizioni caratteristiche (MID) sono incise su una targhetta metallica posta su una delle due flange.
- Installazione orizzontale, verticale o comunque inclinata
- Taratura di tutta la produzione su tre punti della curva (Q_1, Q_2, Q_3) su banchi di prova conformi alle Norme ISO 4064 e ISO 4185 e certificati da un ente metrologico europeo.
- Lettura diretta su rulli numeratori a 7 cifre per i metri cubi e 2 lancette per i sottomultipli
- WT MID è predisposto per un uscita impulsiva e per l'installazione di un modulo radio, conservando le caratteristiche meccaniche, metrologiche e la leggibilità
- Mulinello tangenziale posizionato sulla parte superiore della sezione di misura
- Coperchietto metallico lucchettabile
- Diametri disponibili : da DN50 a DN200
- Errore di misura +/- 2% tra Q_2 e Q_4 e +/- 5% tra Q_1 e Q_2 (esclusa) in accordo alle normative vigenti
- Grazie alla speciale costruzione del mulinello posizionato nella parte superiore della sezione di misura, il contatore WT è adatto all'uso in impianti di irrigazione, di scarico e di trattamento che misurano acque cariche di solidi in sospensione.

PERDITA DI CARICO



TIPICA CURVA DI ERRORE



PRESTAZIONI IDRAULICHE

Diametro	mm	50	65	80	100	125	150	200
	pollici	2"	2.1/2"	3"	4"	5"	6"	8"
Modulo B nr	TCM 142/13-5129							
Modulo D nr.	0119-SJ-A010-08							
Classe Metrologica MID	R (Q3/Q1) <40 H-V - R 40 H-V							

PRESTAZIONI SECONDO DIRETTIVA 2014/32/EU

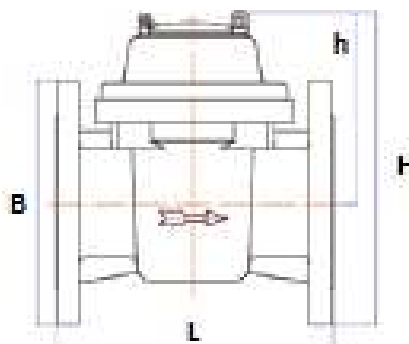
Q ₃ Portata Permanente	m ³ /h	40	63	63	100	160	250	400
Q ₄ Portata di sovraccarico	m ³ /h	50	78,75	78,75	125	200	312	500
R 40								
Q ₁ Portata minima	l/h	1000	1580	1580	2500	4000	6250	10000
Q ₂ Portata di transizione	l/h	1600	2520	2520	5000	6400	10000	16000

CARATTERISTICHE TECNICHE

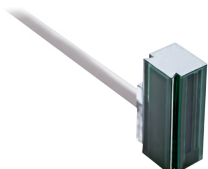
Errore massimo ammesso tra Q ₁ e Q ₂ (escluso)		+/-5%						
Errore massimo ammesso tra Q ₂ (incluso) e Q ₄ con temperatura dell'acqua <30°C		+/- 2%						
Classe di temperatura	°C	AFT30						
Condizioni di installazioni		U0(0 tratti rettilinei a monte)-D0(0 tratti rettilinei a valle)						
Portata di avviamento	l/h	125	190	320	450	700	1200	1800
Classe di perdita di carico (ΔP a Q ₃)		ΔP 10						
Pressione di esercizio	PN	16	16	16	16	16	16	16
Lettura massima	m ³	10.000.000	10.000.000	10.000.000	10.000.000	10.000.000	100.000.000	100.000.000
Lettura minima	l	2	2	2	2	2	20	20
Predisposizione Impulsi	l/imp	100	100	100	100	100	1000	1000

CARATTERISTICHE DIMENSIONALI

Diametro	mm	50	65	80	100	125	150	200
	pollici	2"	2.1/2"	3"	4"	5"	6"	8"
L	mm	200	200	225	250	250	300	350
H	mm	250	264	280	292	312	338	378
h	mm	136	136	186	186	186	186	206
B	mm	165	185	200	220	250	280	340



ACCESSORI DISPONIBILI



EMETTITORE IMPULSI REED SWITCH SINGOLO

Adatto per la trasmissione del dato di volume o per dosaggi industriali.