

CONTATORE SJ ONE

PREDISPOSTO PER MODULI DI COMUNICAZIONE



CONTATORE A GETTO UNICO A RULLI PROTETTI

SJ ONE è il contatore a getto unico che unisce la trasmissione meccanica ad un'orologeria a "rulli protetti" ed offre quindi alte prestazioni metrologiche, insensibilità a campi magnetici esterni e permette una perfetta leggibilità nel tempo. Compatto, robusto è adatto agli ambienti più difficili. Può essere equipaggiato con moduli di comunicazione lancia impulsi e radio.

Adatto per installazione sia orizzontale che in verticale.

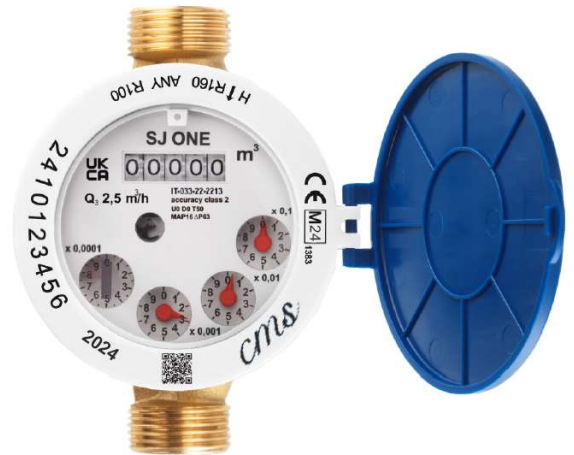
POSIZIONE DEL SENSORE

N.B. Ogni contatore ha un solo attuatore. Specificare il fattore impulso in fase d'ordine.

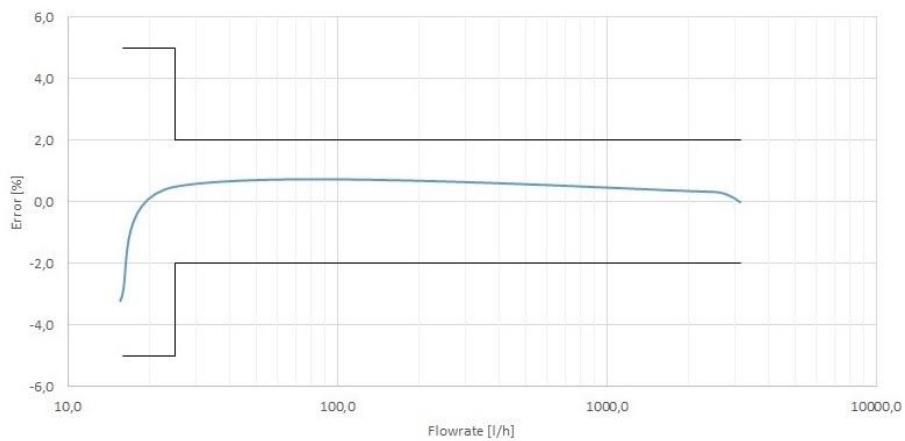
Fattore impulso	1 imp. = 1 litro	1 imp. = 10 litri
Posizione attuatore		
Posizione sensore		

CARATTERISTICHE GENERALI

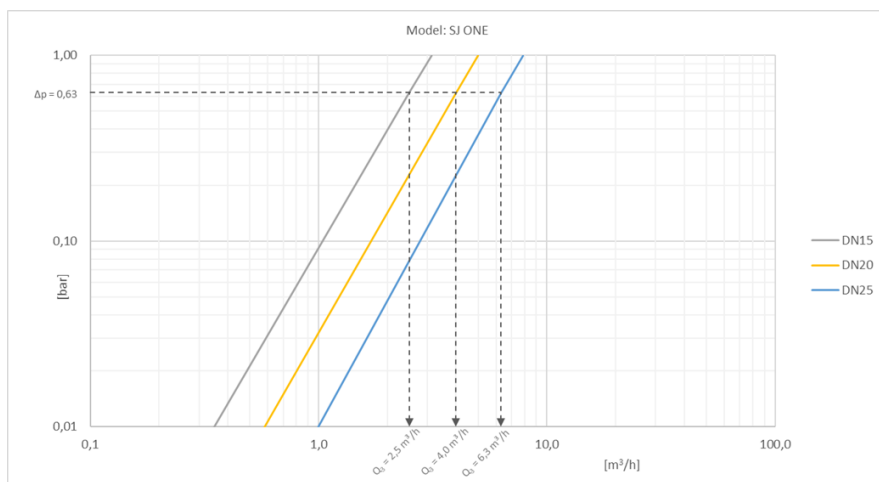
- Getto unico a rulli protetti per acqua fredda
- Ideale per utility e installazioni outdoor
- Certificato MID: fino a HR 315
- DN: 15÷25
- Disponibili certificazioni sanitarie per diversi paesi
- Trasmissione meccanica non influenzabile da campi magnetici esterni
- Visore in vetro temprato
- Supporta diverse posizioni di installazione
- Predisposizione per emettitore impulsi (1P=1-10)



TIPICA CURVA DI ERRORE



PERDITA DI CARICO



PRESTAZIONI IDRAULICHE

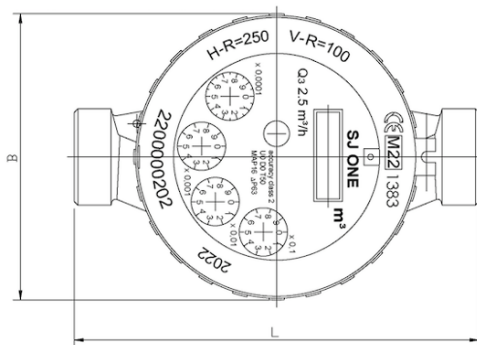
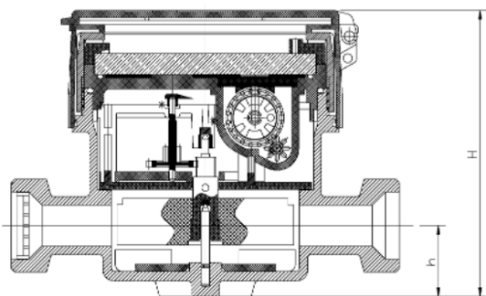
Diametro	mm	15	20	25
	pollici	1/2"	3/4"	1"
Modulo B nr.	IT-033-22-2213			
Modulo D nr.	0119-SJ-A010-08			
Q ₃ /Q ₁ = R Riferito a posizione di installazione	MAX H↑ ≤ 315 ; V ≤ 100			
Portata permanente (Q ₃)	m ³ /h	2,5	4	6,3
Portata di sovraccarico (Q ₄)	m ³ /h	3,13	5	7,88
R (Q ₃ / Q ₁)*	160			
Portata minima (Q ₁)	l/h	15,63	25	39,38
Portata di transizione (Q ₂)	l/h	25,01	40	63,01

*Altri valori disponibili su richiesta

CARATTERISTICHE TECNICHE

Errore massimo ammesso tra Q ₁ e Q ₂ (escluso)	+/- 5%			
Errore massimo ammesso tra Q ₂ (incluso) e Q ₄	+/- 2% con temperatura dell'acqua ≤ 30°C +/- 3% con temperatura dell'acqua > 30°C			
Classe di temperatura	T50			
Classe di sensibilità alle condizioni di installazione	U0 – D0			
Perdita di carico	ΔP63			
Pressione di esercizio	bar	16		
Portata di avviamento	l/h	4-5	7-9	12
Lettura massima	m ³	99.999		
Lettura minima	l	0,05		

CARATTERISTICHE DIMENSIONALI



MODULI DI COMUNICAZIONE



REED SWITCH

COD. 1.289C093A



QUADRAPLUS

COD. 1.289C210A



REED + ARROW

COD. 1.ETRMD.0012



QUADRAPLUS + ARROW

COD. 1.ETRMD.1021